

# BAHEKO

Side 1 af 1

## Beskrivelse til kvalitetssikring

**Produkt:** Snavssamler

**Produktbillede**

**Størrelse:** 3/8"-1/2"-3/4"-1"-11/4"-11/2"-2"-21/2"-3"

**Materiale:** Messing CW617N

**Vvs nr.:** 449110.xxx

**EAN nr.:** 570655564xx

**BAHEKO nr.:** 449110.XXX



## Tekniske data:

**Type:**

**Materiale:** Messing CW617N

**Filter materiale:** Rustfrit stål – AISI 304

**Paknings materiale:** PTE

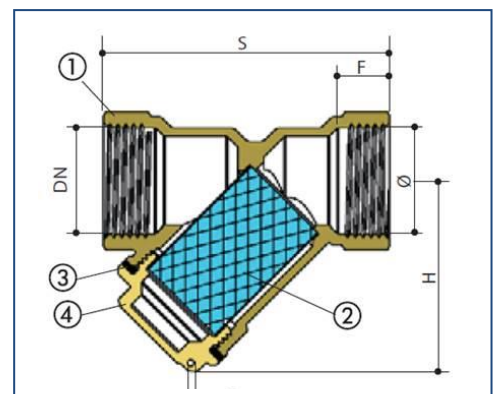
**Prop materiale:** Messing CW617N

**Trykklasse:** PN16

**Temperatur:** v/ 16 bar 0-90 gr. C

**Gevind type:** ISO 228/1

## Skitse



## Produktprogram:

Vvs nr.:	BAHEKO nr.:	Type:	Dim.:	Vægt (Kg)	L (mm)	Materiale	Filter
449110003	449110,003	Muffe/muffe	3/8"	0,100	45	messing	900u
449110004	449110,004	Muffe/muffe	1/2"	0,158	55	messing	900u
449110006	449110,006	Muffe/muffe	3/4"	0,260	65	messing	900u
449110008	449110,008	Muffe/muffe	1"	0,460	76	messing	900u
449110010	449110,010	Muffe/muffe	1 1/4"	0,650	95	messing	900u
449110011	449110,011	Muffe/muffe	1 1/2"	0,900	105	messing	900u
449110012	449110,012	Muffe/muffe	2"	1,750	125	messing	900u
449110013	449110,013	Muffe/muffe	2 1/2"	2,460	145	messing	1400u
449110014	449110,014	Muffe/muffe	3"	3,050	175	messing	1400u

### Informationer vedr. drift & vedligeholdelse:

Filteret rengøres jævnligt efter behov. Luk for vandtilførslen, afmonter proppen, tag filteret ud og rengør.