

# BAHEKO LORO-X Rør

Side 1 af 1

## Beskrivelse til kvalitetssikring

**Produkt:** LORO-X Rør og faconstykker

**Størrelse:** DN 40 – 50 – 70 – 80 – 100 – 125 – 150 – 200

**Materiale:** Galvaniseret stål

**Vvs nr.:** 16 100X.XXX

**EAN nr.:** 5706555080XXX

**BAHEKO nr.:** 161XXX,XXX

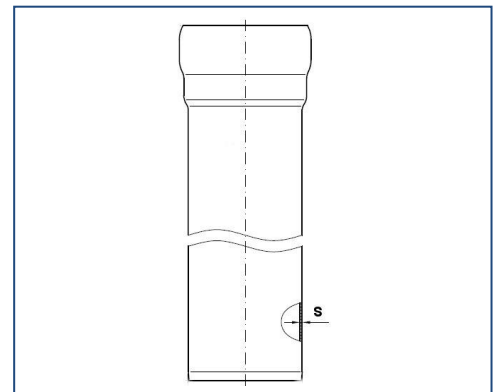
### Tekniske data:

Type:	LORO-X Rør
Materiale:	Præcisionsstålrør efter DIN 2394, Fremstillet af koldvalset stål efter DIN 1624 udglødede spændingsfri
Indvending overflade:	Kunst harpiks coating
Mekaniske egenskaber:	Trækstyrke 32 Kg/mm.
Tæthed:	Over + 0,5 bar for alle størrelser
Varmebestandigt:	Kortvarigt: 110°                      Langvarigt: 90°
Tætningsselement:	EDPM (Standard)

### Produktbillede



### Skitse



### Produktprogram:

#### Godstykkelse (Rør)

#### Dimensionskode længde i mm.

Vvs nr.:	BAHEKO nr.:	Type:	Dim.:	<u>250</u>	<u>500</u>	<u>750</u>	<u>1000</u>	<u>1500</u>	<u>2000</u>	<u>3000</u>	<u>mm. (S)</u>
16 1001.XXX	161001,XXX	Med en muffe	DN 40	025	050	075	100	150	200	300	1,5
16 1002.XXX	161002,XXX	Med en muffe	DN 50	025	050	075	100	150	200	300	1,5
16 1003.XXX	161003,XXX	Med en muffe	DN 70	025	050	075	100	150	200	300	1,6
16 1009.XXX	161009,XXX	Med en muffe	DN 80	025	050	075	100	150	200	300	1,6
16 1004.XXX	161004,XXX	Med en muffe	DN 100	025	050	075	100	150	200	300	2,0
16 1005.XXX	161005,XXX	Med en muffe	DN 125	025	050	075	100	150	200	300	2,5
16 1006.XXX	161006,XXX	Med en muffe	DN 150	025	050	075	100	150	200	300	2,5
16 1007.XXX	161007,XXX	Med en muffe	DN 200	025	050	075	100	150	200	300	2,9

Loro\_X er et unikt komplet program til faldstammer !

**Informationer vedr. drift & vedligeholdelse:** Faldstammer gennemskylles efter behov.