

# CLARO PAKKEN - En revolutionerende nyhed i 2015!

## CLARO HÅNDVASKEN

Mål: B60 X D60 X H9 cm.



+

## LG SLIMLINE VASKEMASKINEN

Mål: B60 X D44 X H85



+

## GROHE EURODISC ARMATURET



=

## CLARO PAKKEN Vvs nr. 80 2100.500



Gennem nytænkning og innovativt design af CLARO håndvasken fra producentens side, er der nu skabt plads til installere en "slimline" vaskemaskine direkte under håndvasken.

Det betyder, at rigtig mange forbrugere nu vil kunne realisere drømmen om egen vaskemaskine, - selv hvor pladsen er for trang til en traditionel eller topbetjent vaskemaskine i boligen.

En smart og særdeles anvendelig løsning, til lejligheden med det mindre badeværelse, i sommerhuset, i bryggerset, eller alle andre steder man vil spare på pladsen og finder løsningen unik.

Herunder beskrivelse af detaljerne i nyheden:



- 1.) I boliger med en standard håndvask på badeværelset, vil det på ingen måde kunne lade sig gøre, at installere en vaskemaskine under håndvasken, grundet afløbets placering .

- 2.) Ved udskiftning af den eksisterende håndvask til claro håndvasken, vil den nye placering af afløbssystemet bagerst i vasken, skabe plads til kombinationen med "slimline" vaskemaskinen.

Eneste krav er plads til håndvaskens 60 X 60 X 9 cm., aut. vand / afløbstilslutning, el-tilslutning iht. gældende lovgivning.

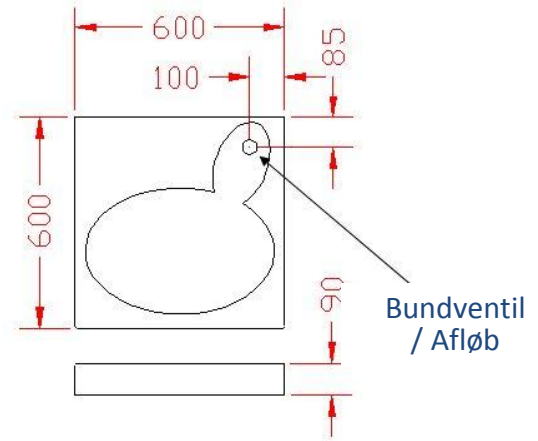
## CLARO Håndvasken



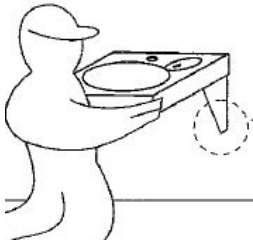
Ny  
afløbs  
placering!



CLARO håndvasken monteres på bæringer på væggen!



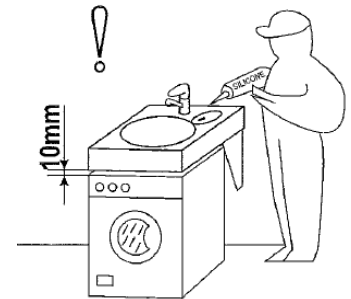
Claro håndvasken monteres på bæringerne



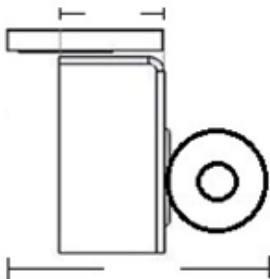
Slimline vaskemaskinen placeres under vasken



Tætning m. siliconefuge  
Afstand mellem vask & vaskemaskine 10 mm.



Maskine dybe max. 470 mm.



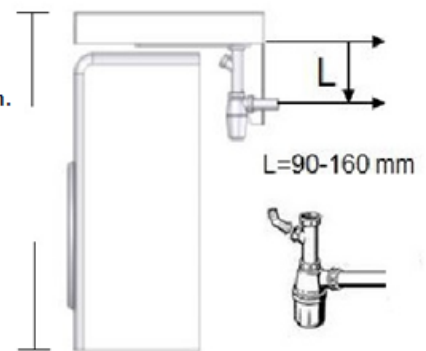
Mål v/ fuld åben luge 1050 mm.  
(Med vaskemaskine LG F1296NDA3)

OBS! Ved afløb i gulv!



Ved afløb i væg!

Højde (CA.) 950 mm.  
(Underkant maskinetil overkant vask inkl. 10 mm. luft mellem vask & maskine)  
**OBS! OBS! OBS!**  
Højden kan variere!  
Sørg derfor altid for at kontrollere forhold på stedet hvor montering ønskes.



Færdig løsning!

Kontakt os ved spørgsmål på Tlf.: +45 43 99 16 11

